

theLeda S17-100 BK

N° de réf.: 1020803

theben

Spots LED

Appliques à LED avec détecteur de mouvement

Description des fonctions

- Projecteur à LED de 17 W avec détecteur de mouvement intégré
- Couleur de la lumière 4 000 K
- Montage mural
- Sortie supplémentaire pour la commutation d'autres lampes/consommateurs
- Spot pivotable de $\pm 20/45^\circ$ à l'horizontale et inclinable de 70° vers le bas
- Conçu pour un usage extérieur
- Commande automatique de l'éclairage en fonction de la présence et de la luminosité
- Angle de détection de 180° pour une portée de 10 m
- Délimitation de la zone au moyen d'un autocollant
- Commande manuelle possible par bouton-poussoir
- Fonction de test
- Fonction interrupteur crépusculaire
- Mise en réseau par câble



Caractéristiques techniques

theLeda S17-100 BK	
Tension d'alimentation	230 V AC
Fréquence	50 Hz
Consommation stand-by	~0,5 W
Couleur	Noir (similaire à RAL 9005)
Sortie de commutation	Lumière
Type de montage	Montage mural, Extérieur
Puissance LED (flux lumineux)	2 x 900 lm
Température de couleur	4000 K
Indice rendu des couleurs	< 80
Durée de vie	L80/B10/45.000 h L70/B50/50.000 h
Plage de réglage	2 lx - 500 lx
Couverture angulaire	180°
Hauteur de montage	1,8 - 2,5 m
Temporisation lumière	10 s - 30 min

theLeda S17-100 BK	
Charge de lampes à incand. / halogène	500 W
Lampe LED < 2 W	20 W
Lampe LED 2-8 W	100 W
Lampe LED > 8 W	100 W
Zone de détection	Demi-rond, Demi-rond, Demi-rond, Demi-rond, Demi-rond, Demi-rond, Demi-rond, Demi-rond, Demi-rond
Température ambiante	-20°C ... 55°C
Classe de protection	II
Indice de protection	IP 55
Predecessor	1020924, theLeda S20 BK 1020934, theLeda S20 W BK

Sous réserve de modifications ou d'erreurs

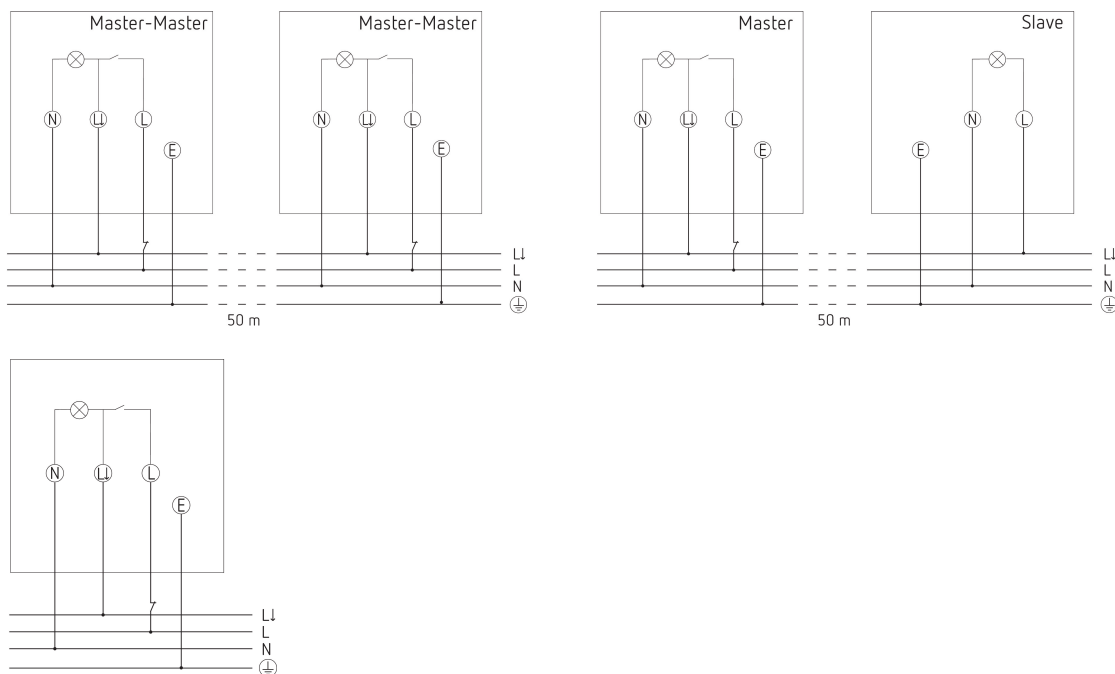
Pour plus d'informations, consulter: www.theben.fr/produit/1020803

Les données de charge sont déterminées avec des illuminants sélectionnés à titre d'exemple et sont donc des données typiques en raison du grand nombre de produits disponibles.

15/03/2024

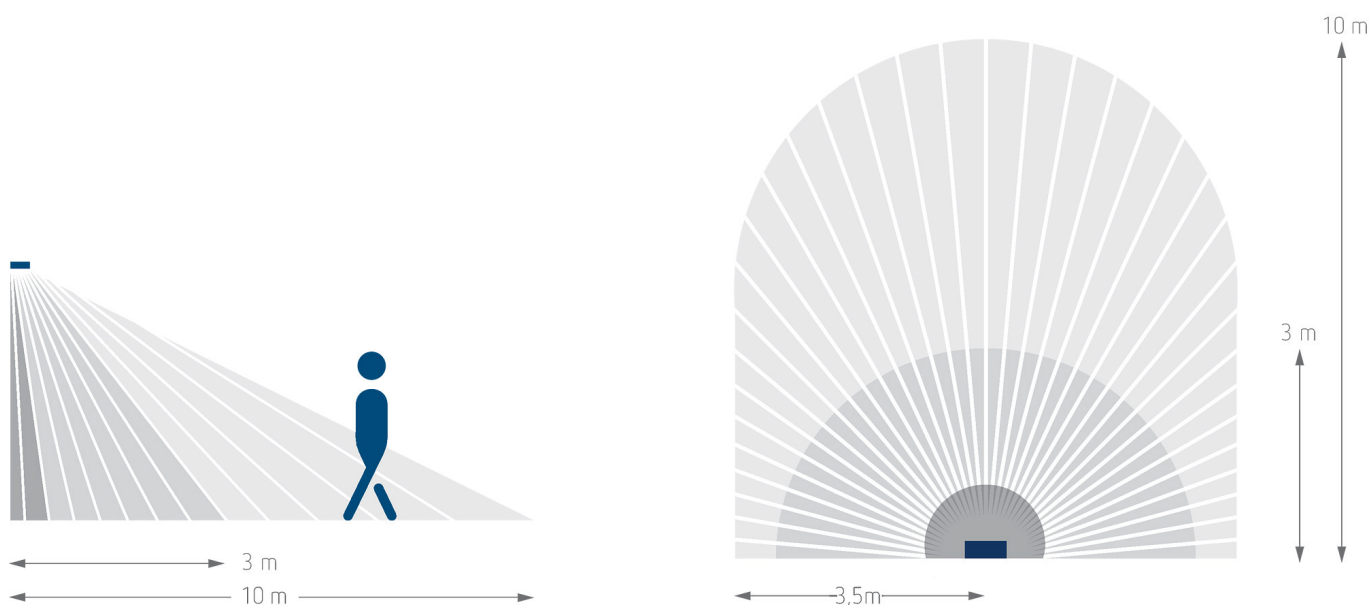
Page 1 de 3

Schémas de raccordement



Zone de détection pour les applications de planification à une température de 21 °C

Hauteur de montage (A)	Zone transversale (t)	Zone frontale (R)
2,5 m	10 m	3 m



Sous réserve de modifications ou d'erreurs

Pour plus d'informations, consulter: www.theben.fr/produit/1020803

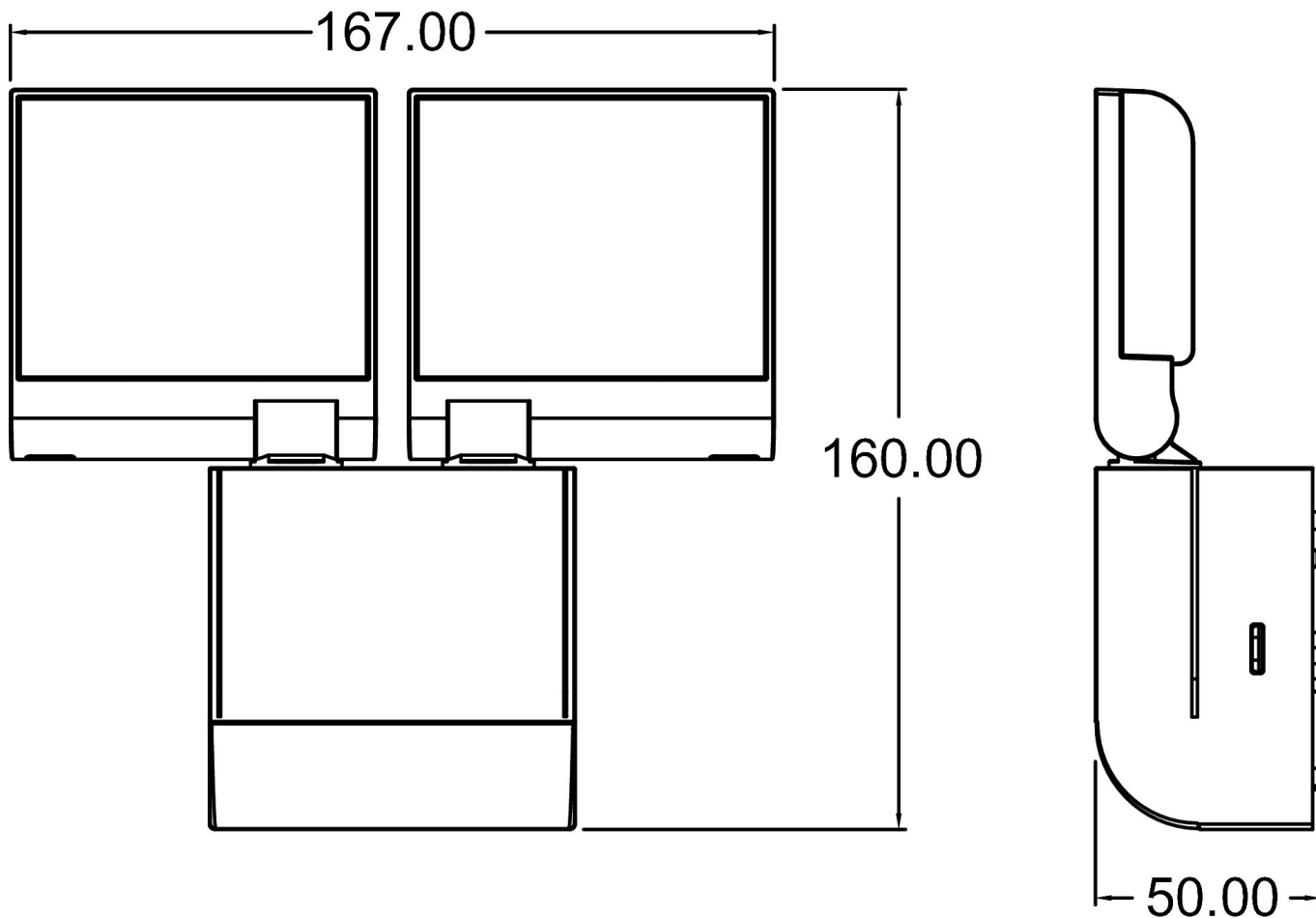
Les données de charge sont déterminées avec des illuminants sélectionnés à titre d'exemple et sont donc des données typiques en raison du grand nombre de produits disponibles.

theLeda S17-100 BK

N° de réf.: 1020803

theben

Plans d'encombrement

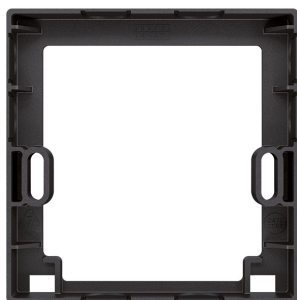


Accessoires

Fixation d'angle 10 BK
N° de réf.: 9070987



Entretoise pour fixation murale
10 BK
N° de réf.: 9070988



Sous réserve de modifications ou d'erreurs

Pour plus d'informations, consulter: www.theben.fr/produit/1020803

Les données de charge sont déterminées avec des illuminants sélectionnés à titre d'exemple et sont donc des données typiques en raison du grand nombre de produits disponibles.